

УНИВЕРСАЛЬНЫЙ СТАБИЛИЗАТОР НАПРЯЖЕНИЯ

LIDER™
PS7500W

LIDER™
PS10000W

ПАСПОРТ

- СТАБИЛИЗАЦИЯ
НАПРЯЖЕНИЯ
СЕТИ ПЕРЕМЕННОГО ТОКА
- НЕПРЕРЫВНЫЙ
КОНТРОЛЬ НАПРЯЖЕНИЯ
НА ВХОДЕ И ВЫХОДЕ
- АВТОМАТИЧЕСКОЕ
ОТКЛЮЧЕНИЕ ПРИ
АВАРИИ
- МИКРОПРОЦЕССОРНОЕ
УПРАВЛЕНИЕ



ME 83



Назначение изделия

Стабилизатор напряжения **LIDER PS** серии **W** (расширенный диапазон входного напряжения) предназначен для питания переменным током синусоидальной формы сложных электронных устройств (компьютеры и оргтехника, измерительные приборы, медтехника, кассовые аппараты, аудио- и видеотехника), бытовой техники, а также систем электроснабжения коттеджей, дачных домов в сетях с заземленной нейтралью. Обеспечивает качественное электропитание подключенных приборов в пределах рабочих отклонений напряжения сети.

Технические характеристики

Номинальное напряжение сети	220В
*Номинальное выходное напряжение, регулируемое в пределах	220В÷230В
Рабочий диапазон напряжения сети	125÷275В(135÷275В)*
Пределы изменения выходного напряжения при изменении входного от 150÷ 265В	210÷230 В
Частота питающей сети	50Гц
Мощность нагрузки, соответственно	7500ВА, 10000 ВА
Изменение нагрузки	0÷100%
Мощность, потребляемая в режиме х.х при $U_{вх} = 220$ В, не более	37 Вт
Класс защиты	IP20
Габаритные размеры	466X228X247 мм
Вес, соответственно, не более	34 кг; 34 кг

*См. раздел "Корректировка номинального выходного напряжения"

Устройство и конструкция

Стабилизатор **LIDER PS** серии **W** состоит из трех основных частей: автотрансформатора, электронного симисторного коммутатора и микропроцессорной схемы управления, размещенных в металлическом корпусе прямоугольной формы, окрашенном порошковой эмалью.

На лицевой панели корпуса стабилизатора размещены: выключатель-автомат сетевого напряжения и светодиодные индикаторы напряжения сети и режимов работы стабилизатора.

На боковой панели расположена клеммная колодка для подключения, а также предохранитель блока питания стабилизатора.

Схема управления обеспечивает:

1. Поддержание напряжения на выходе ($U_{вых}$) в пределах 210÷230 В при изменении напряжения на входе ($U_{вх}$) в пределах 150÷265 В.

2. Контроль входного напряжения и его индикацию. При $U_{вх} > 275$ В через 0,5 с и при $U_{вх} < 125$ В через 3 с потребители отключаются с включением соответствующего индикатора ВХОД и подачей звукового сигнала.

Включение потребителей происходит с задержкой 10 с после нормализации входного напряжения.

Горящий светодиод показывает зону, в которой в данный момент находится действующее значение на входе стабилизатора.

3. Контроль выходного напряжения.

Если значение $U_{вых}$ выходит за пределы допуска, стабилизатор отключает потребителей с задержкой 1 с.

При этом подается звуковой сигнал, загорается индикатор АВАРИЯ и один из индикаторов ВЫХОД. Дальнейшая работа возможна после устранения причины аварии.

4. Самоконтроль - проверка наличия необходимых напряжений и синхроимпульсов.

5. Защиту стабилизатора от перегрузки:

- при перегрузке 10% стабилизатор через 10 с переходит в режим "P>макс" и отключает потребителей;

- при перегрузке 100% стабилизатор через 2 с переходит в режим "P>макс" и отключает потребителей;

- при токе нагрузки >60А стабилизатор отключается без задержки.

При коротком замыкании в нагрузке время срабатывания защиты не более 25 мсек.

При отключении потребителей загорается индикатор "Перегрузка". Через 10 с происходит одно, повторное, подключение нагрузки. Если величина тока нагрузки нормализовалась, стабилизатор продолжает работать. Если состояние перегрузки сохранилось, загораются индикаторы "Перегрузка" и "Авария"- стабилизатор отключается. Дальнейшая работа возможна только после отключения лишней нагрузки.

Дополнительную защиту от перегрузки и короткого замыкания обеспечивает автоматический выключатель с тепловой и электромагнитной отсечкой.

При мощности нагрузки более 3 кВт происходит включение вентилятора принудительного охлаждения силовых элементов стабилизатора.

При снижении мощности нагрузки до 2,5 кВт происходит отключение принудительного охлаждения.

Порядок подключения

При транспортировке при минусовых температурах и повышенной влажности стабилизатор перед включением следует выдерживать в нормальных климатических условиях не менее 24 часов.

ВНИМАНИЕ! В целях обеспечения бесперебойной работы приобретенного Вами стабилизатора необходимо неукоснительное соблюдение порядка подключения стабилизатора!

1. Подключение стабилизатора должно выполняться квалифицированным электриком в соответствии с приведенной схемой электрических соединений.

2. Перед подключением убедитесь, что питающая сеть рассчитана на подключение стабилизатора мощностью 7,5 кВт (10 кВт).

3. Проверьте качество контура заземления. Сопротивление заземлителя не должно превышать 4 Ом.

4. Нулевой провод N должен поступать на стабилизатор с силового щита. Не допускается делать какие-либо разрывы нулевого провода или пропускать его через коммутирующие устройства.

5. Соедините шпильку \perp стабилизатора с контуром заземления.

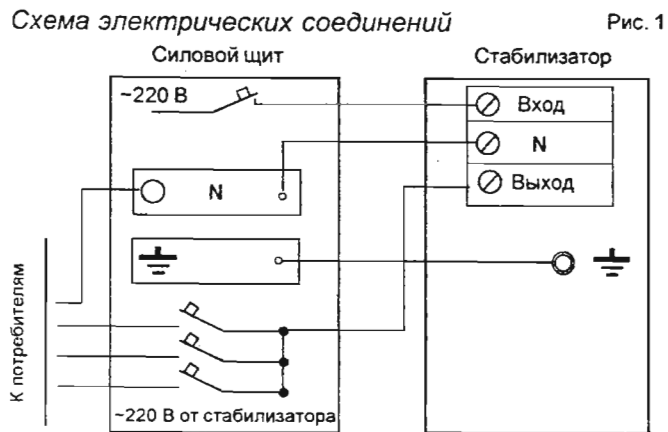
Зануление корпуса стабилизатора категорически недопустимо!

6. Снимите крышку, закрывающую клеммную колодку, подключите стабилизатор согласно маркировки.

7. Подключение стабилизатора следует осуществлять проводом или кабелем сечением не менее: PS7500W - 4 мм², PS10000W - 6 мм².

Автоматический выключатель, расположенный в силовом щите, через который подается напряжение на вход стабилизатора, должен быть рассчитан на ток не менее: PS7500W - 50 А, PS10000W - 63 А.

8. Перед подключением к стабилизатору потребителей убедитесь в их исправности.



Порядок включения стабилизатора

Включите сетевой автоматический выключатель, расположенный на передней панели стабилизатора.

При нормальном сетевом напряжении (в пределах рабочего диапазона) и нагрузке, не превышающей номинальную, через 5 с стабилизатор включится, загорится один из индикаторов входного напряжения, потребителю поступит стабилизированное напряжение питания.

Корректировка номинального выходного напряжения

Под кожухом, закрывающим клеммник, находится подстроечный резистор, с помощью которого можно установить номинальное выходное напряжение стабилизатора 230 В (крайнее положение подстроечного резистора при вращении по часовой стрелке) вместо 220 В, устанавливаемых производителем, или любое другое в пределах 220–230 В.

Аварийный режим

Если стабилизатор отключился и горит индикатор АВАРИЯ-выключите и включите сетевой выключатель-автомат. В случае повторения ситуации (загорается индикатор АВАРИЯ) стабилизатор нуждается в ремонте.

Работа стабилизатора в 3-фазной сети

Стабилизаторы данного типа могут быть использованы и для стабилизации напряжения 3-фазных сетей.

Производителем стабилизаторов выпускается стойка с блоком контроля и управления LIDER-01 (БКУ). Три стабилизатора устанавливаются на стойку и каждый из них стабилизирует напряжение "своей" фазы. БКУ отслеживает наличие и величину напряжения 3-фазной сети.

Возможно подключение и без стойки управления. В этом случае три стабилизатора соединяются по схеме "звезда". Каждый из них работает независимо и стабилизирует напряжение "своей" фазы. При отключении одного из стабилизаторов напряжение пропадает только на одноименной фазе. На рис. 2 стр. 6 приведена схема подключения стабилизаторов в 3-фазной сети без стойки управления.

Меры безопасности

Запрещается:

1. Производить разборку корпуса стабилизатора, не отключив его от сети.
2. Подключать стабилизатор без заземления.
3. Перегружать стабилизатор.
4. Эксплуатировать стабилизатор в непосредственной близости с легковоспламеняющимися веществами.
5. Закрывать чем-либо вентиляционные отверстия в корпусе стабилизатора.
6. Хранить и эксплуатировать стабилизатор в помещениях с химически активной средой, а также эксплуатировать стабилизатор во взрывоопасных помещениях.

Схема подключения стабилизатора в 3-фазной сети

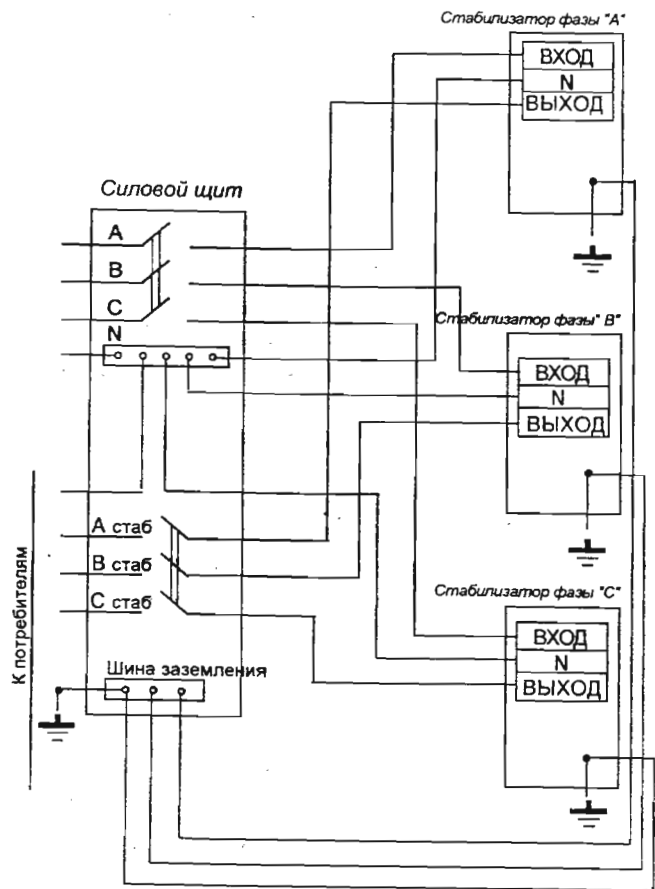


Рис. 2

Комплект поставки

В комплект поставки входит:

- стабилизатор напряжения **LIDER PS7500W** 1шт.
- ~~LIDER PS10000W~~
- паспорт 1шт.

Условия эксплуатации

Эксплуатировать стабилизатор напряжения необходимо в закрытом помещении при температуре воздуха от +10°C до +35°C и влажности воздуха не более 80% при +25°C.

Хранение

Хранить стабилизатор необходимо в отапливаемом помещении при температуре от +5 до +40°C.

Гарантийные обязательства

Гарантийный срок службы стабилизатора напряжения **LIDER PS 36** месяцев со дня изготовления. В течение указанного срока предприятие-изготовитель бесплатно устраняет выявившиеся дефекты либо заменяет изделие. Гарантия не действует, если отсутствует настоящий паспорт, нарушены правила хранения или эксплуатации изделия.

Срок службы стабилизатора 12 лет.

Свидетельство о приемке

Стабилизатор **LIDER PS**.....*7500W*..... соответствует ТУ 3468-001-49034602-99 и признан годным к эксплуатации.

Стабилизатор **LIDER PS** имеет сертификат соответствия № РОСС RU. ME83. В00689

Примечание:

Предприятие - изготовитель постоянно ведет работу по улучшению эксплуатационных характеристик стабилизаторов. Поэтому возможны изменения, не ухудшающие технические характеристики изделия.